



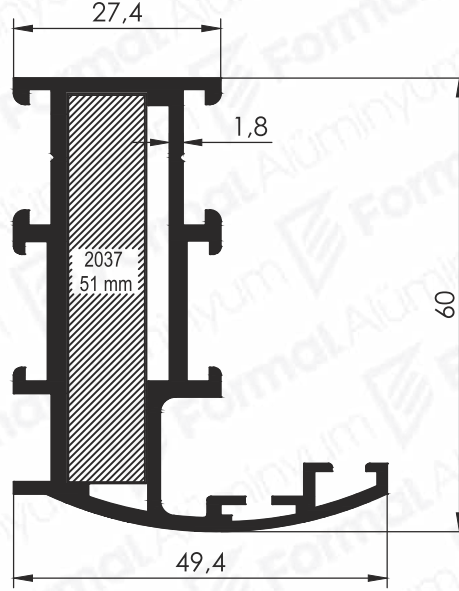
SUPPLIER  
OF SECTORAL  
LEADERS

Sektör Liderlerinin  
Tedarikçisi

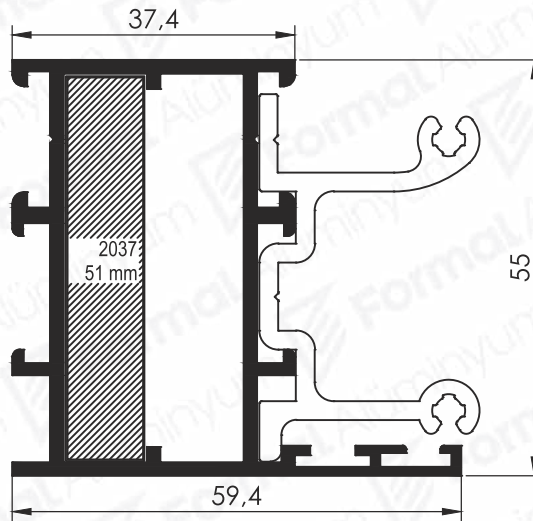
# NON-INSULATED WINDOW & DOOR PROFILES

Yalıtımsız  
Doğrama Profilleri

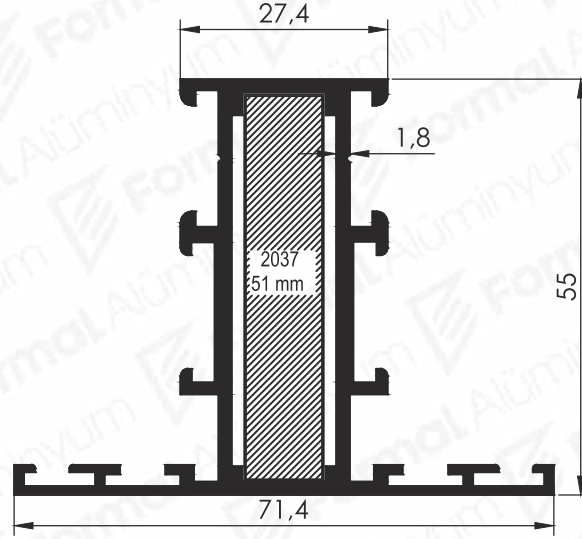
2020/1



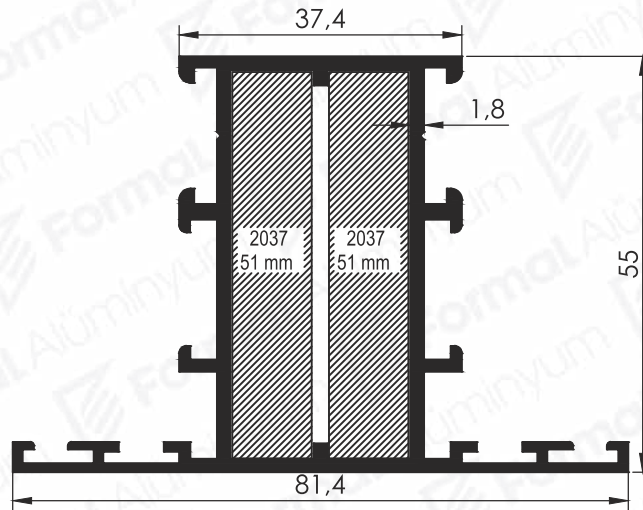
Pr.No: 2000  
1,206 Kg/m



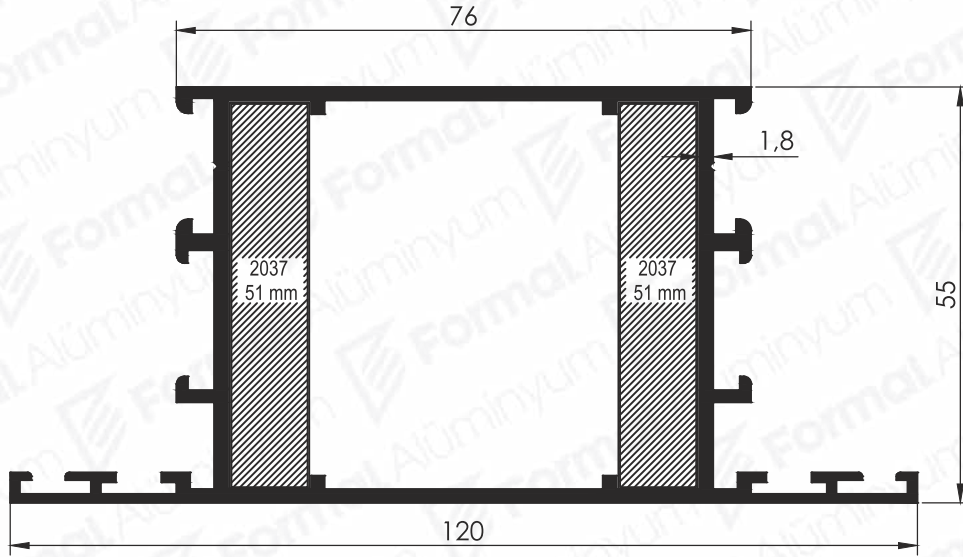
Pr.No: 2001  
1,172 Kg/m



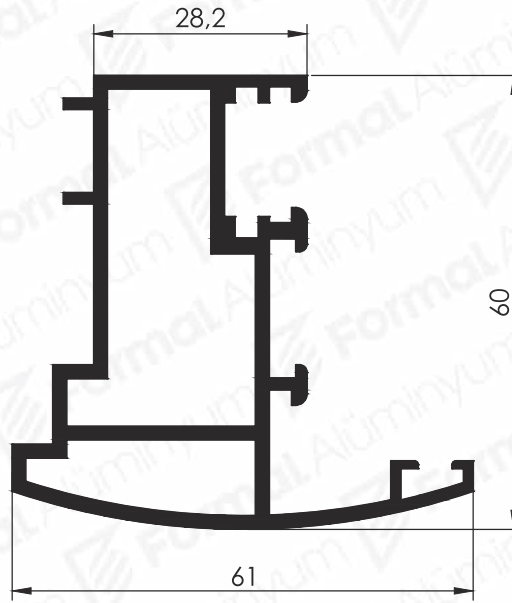
Pr.No: 2002  
1,269 Kg/m



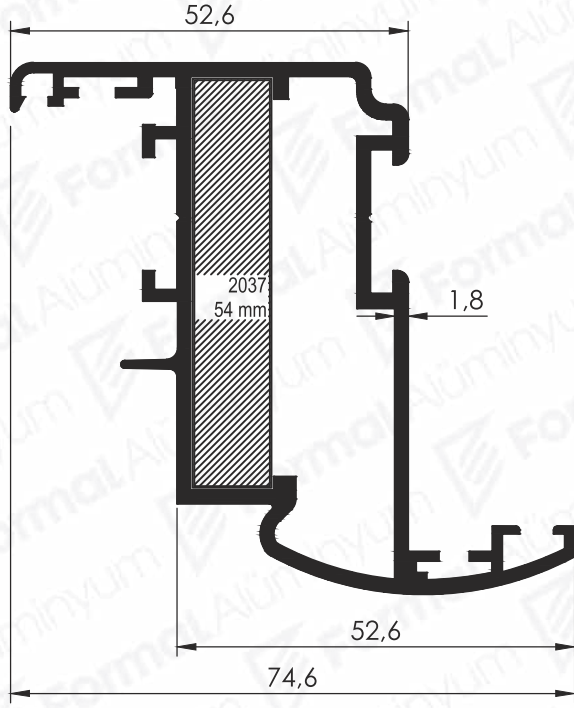
Pr.No: 2003  
1,298 Kg/m



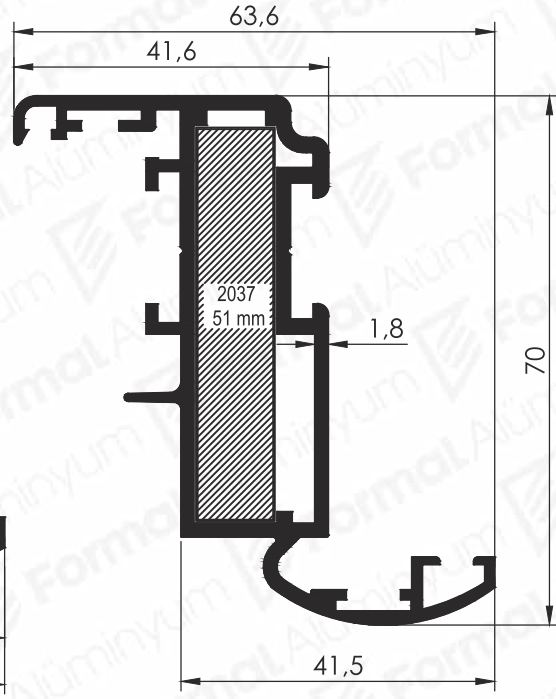
Pr.No: 2004  
1,691 Kg/m



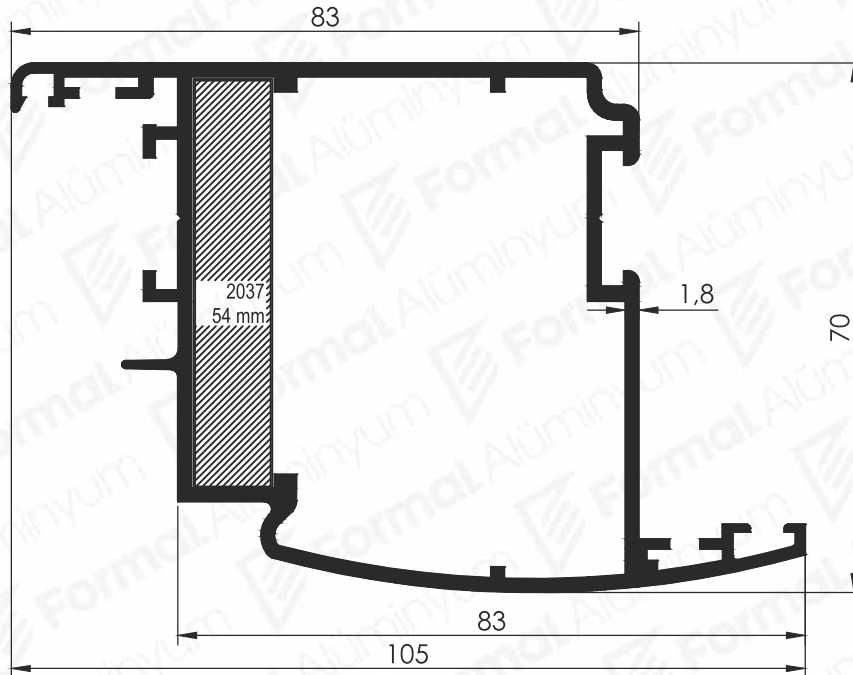
Pr.No: 2005  
1,356 Kg/m



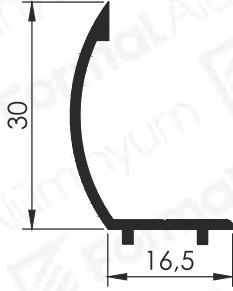
Pr.No: 2007  
1,417 Kg/m



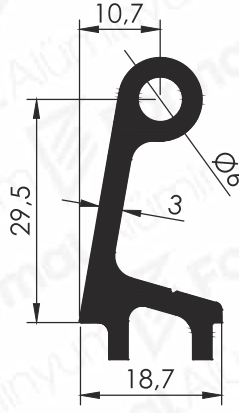
Pr.No: 2006  
1,296 Kg/m



Pr.No: 2008  
1,769 Kg/m



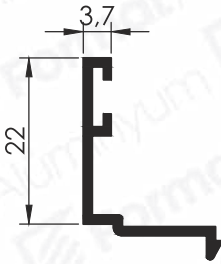
Pr.No: 2026  
0,171 Kg/m



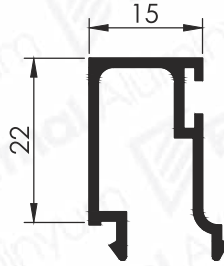
Pr.No: 2027  
0,637 Kg/m



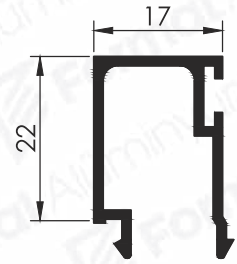
Pr.No: 2028  
0,214 Kg/m



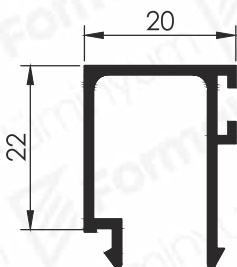
Pr.No: 2029  
0,166 kg/m



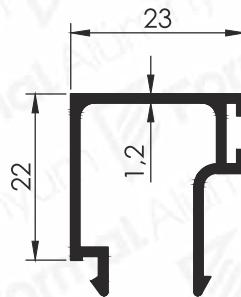
Pr.No: 2030  
0,260 kg/m



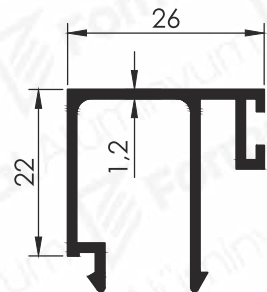
Pr.No: 2031  
0,262 kg/m



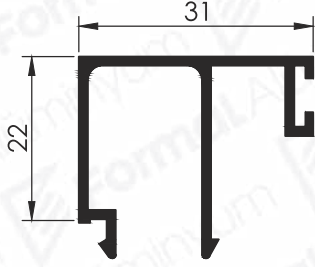
Pr.No: 2032  
0,270 kg/m



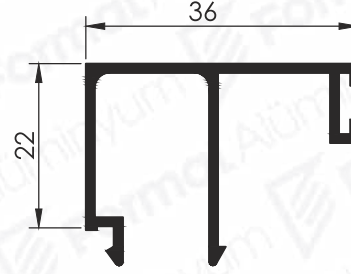
Pr.No: 2033  
0,288 kg/m



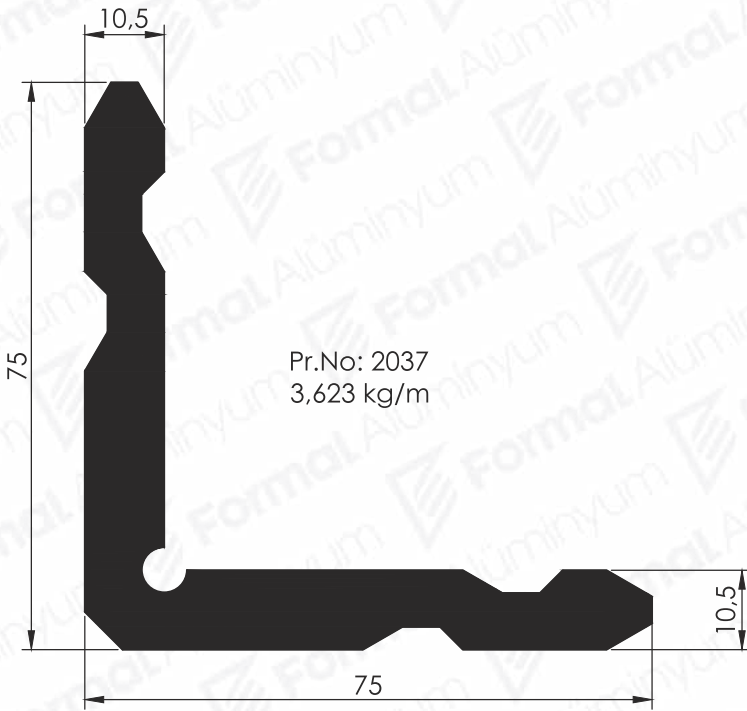
Pr.No: 2034  
0,321 kg/m



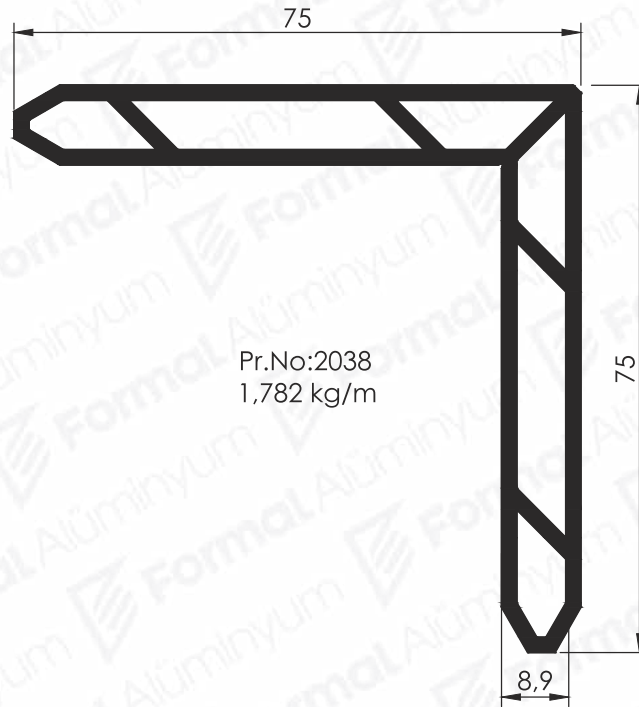
Pr.No: 2035  
0,334 kg/m



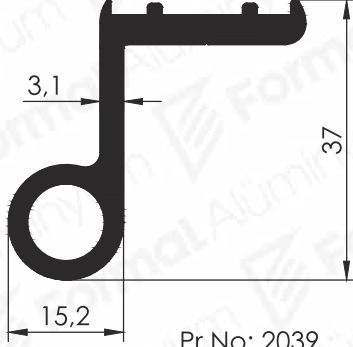
Pr.No: 2036  
0,354 kg/m



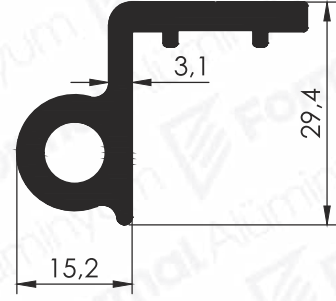
Pr.No: 2037  
3,623 kg/m



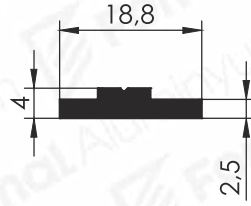
Pr.No:2038  
1,782 kg/m



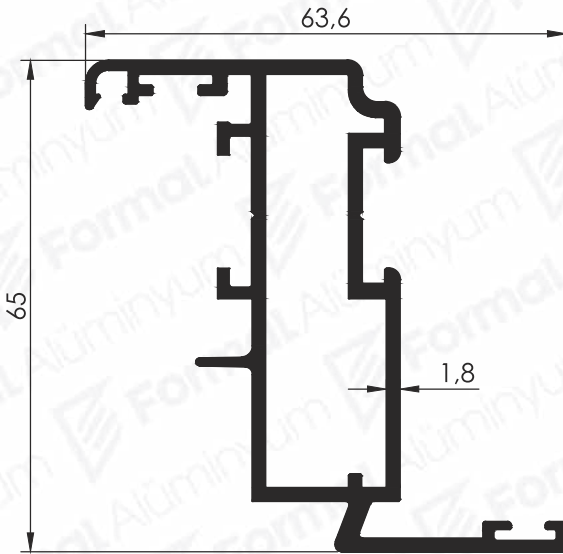
Pr.No: 2039  
0,748 Kg/m



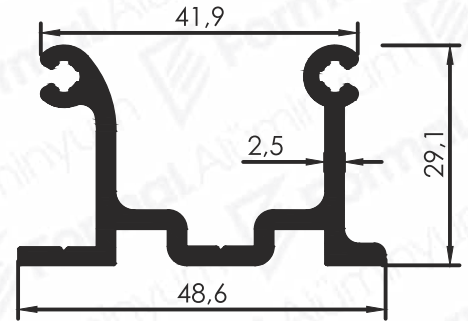
Pr.No: 2040  
0,780 Kg/m



Pr.No: 2041  
0,154 Kg/m

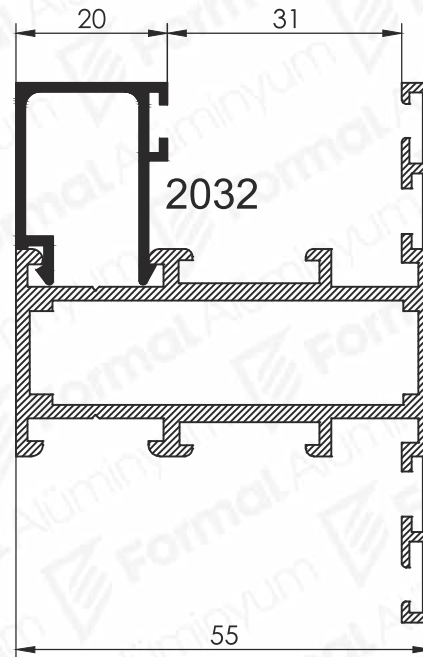
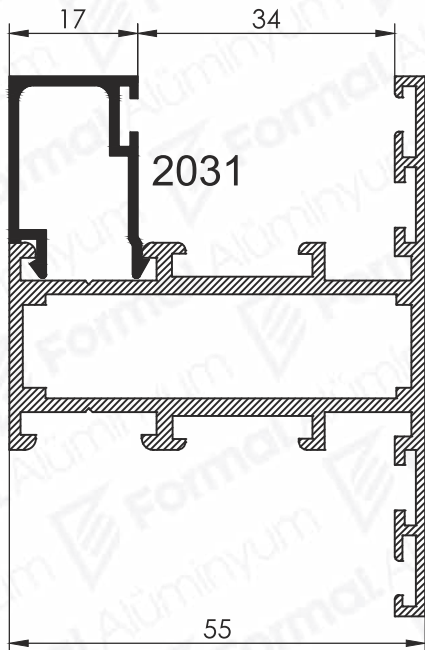
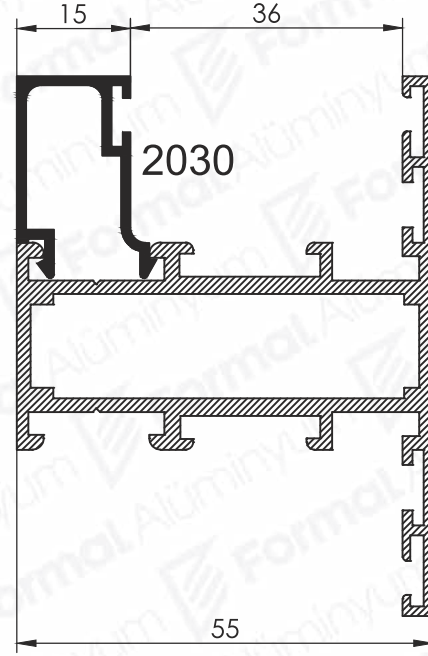
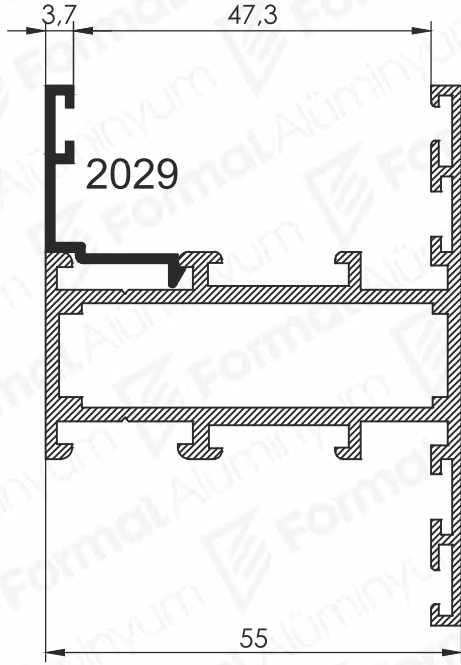


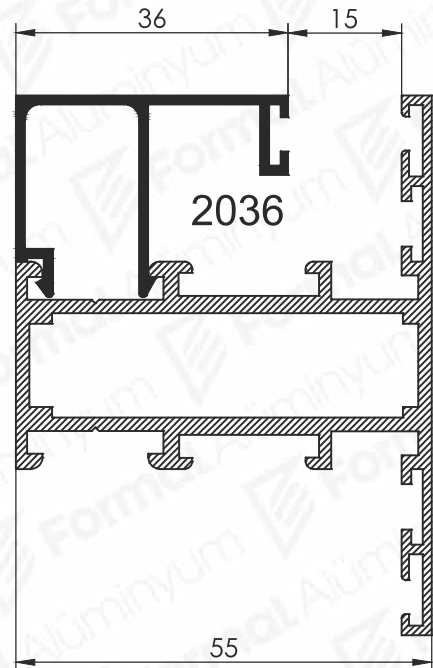
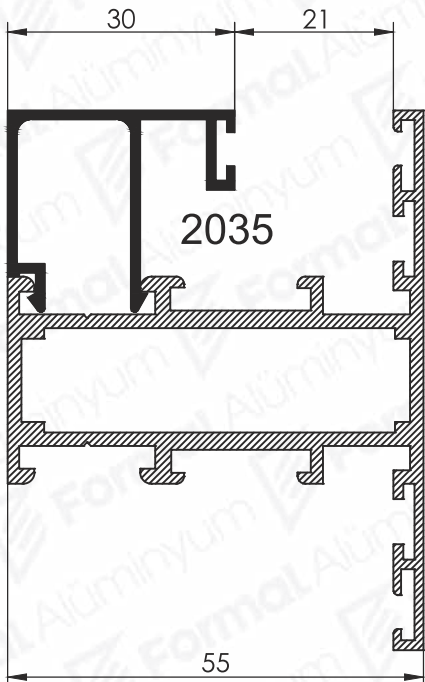
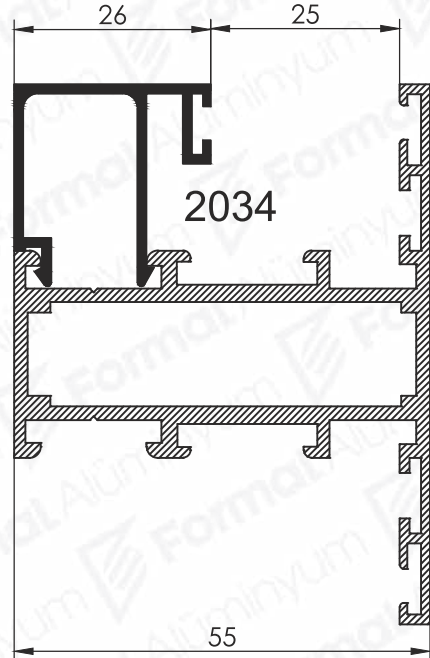
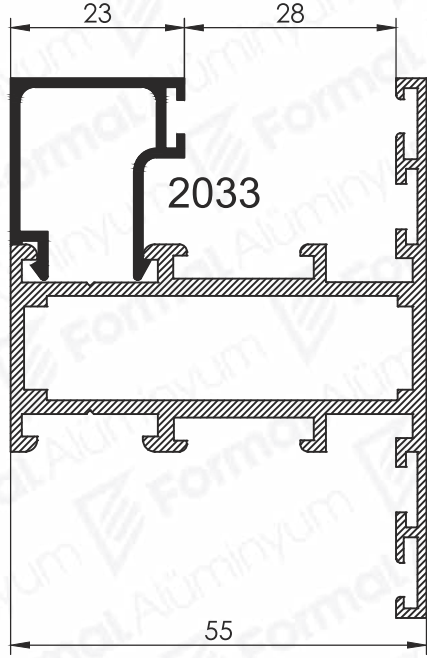
Pr.No: 2042  
1,234 Kg/m

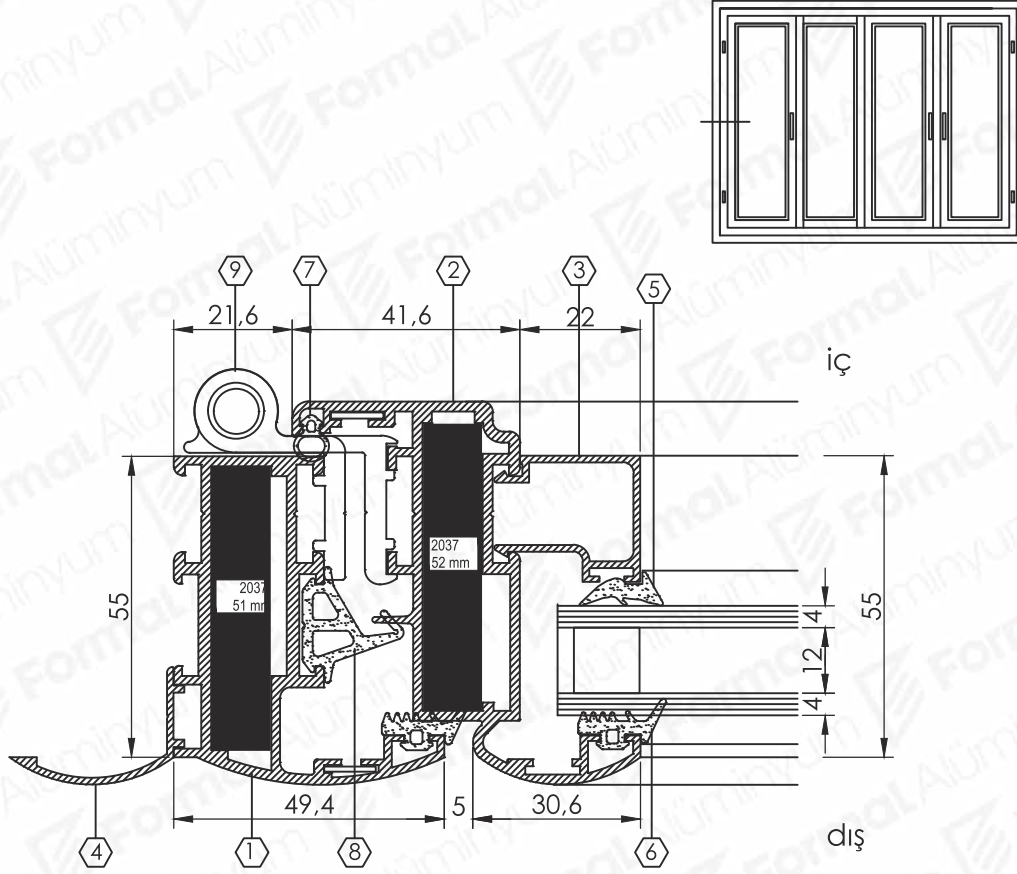


Pr.No: 2098  
0,848 Kg/m



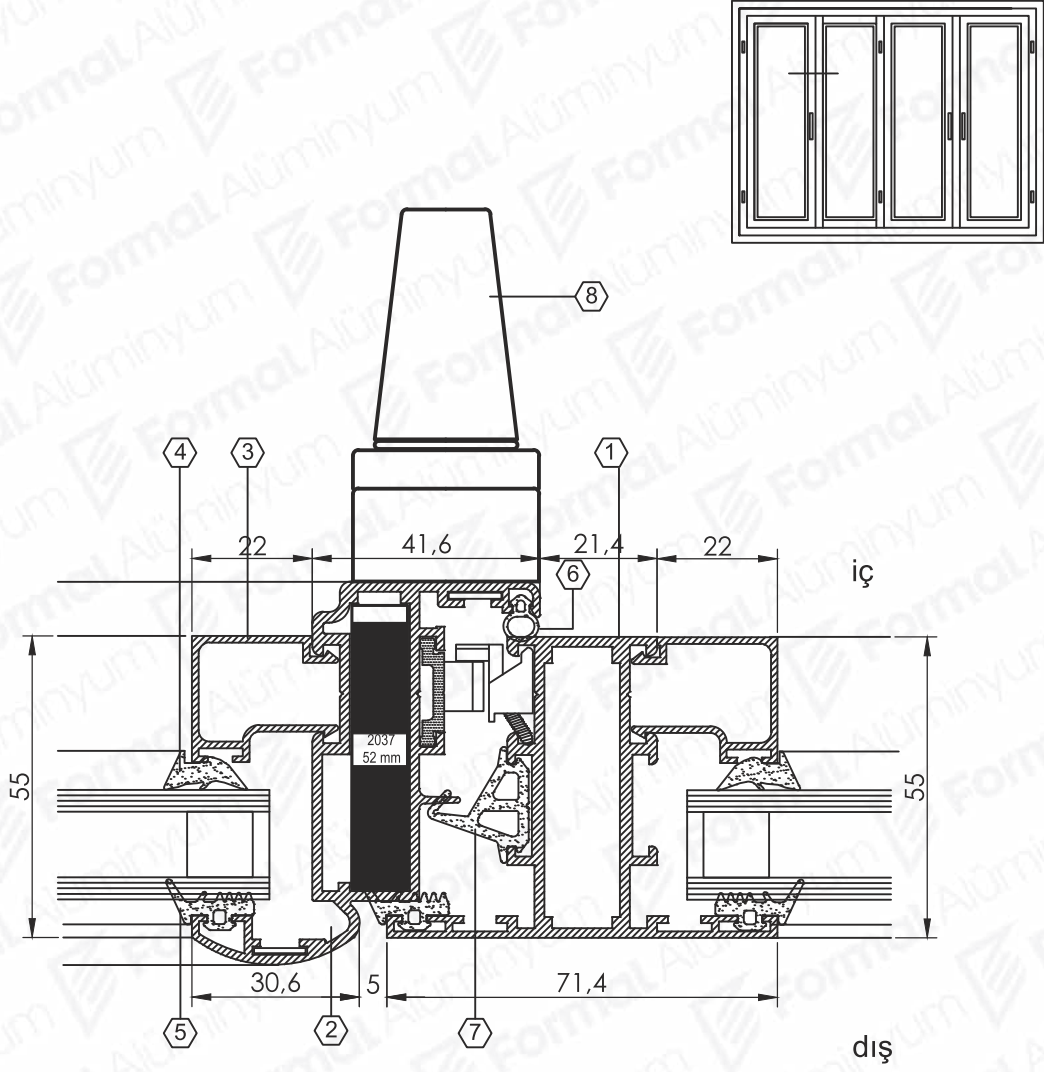




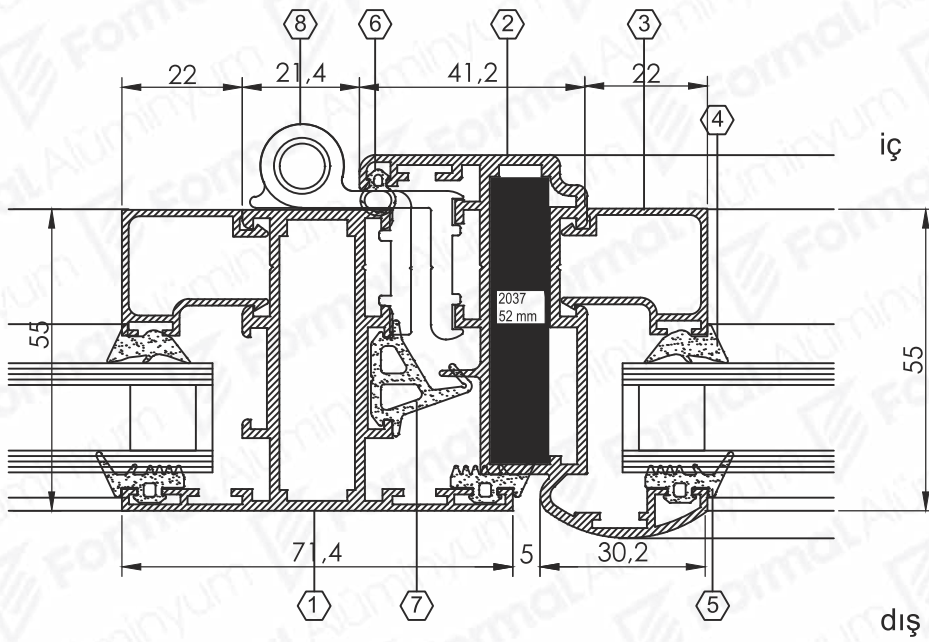
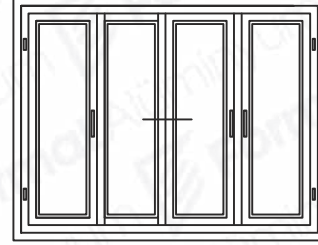


1-Dar Kapalı Kasa	2000
2-Dar Kanat	2006
3-Cam Çıtası	2033
4-Pervaz	2026
5-İç Cam Fitili	900 120

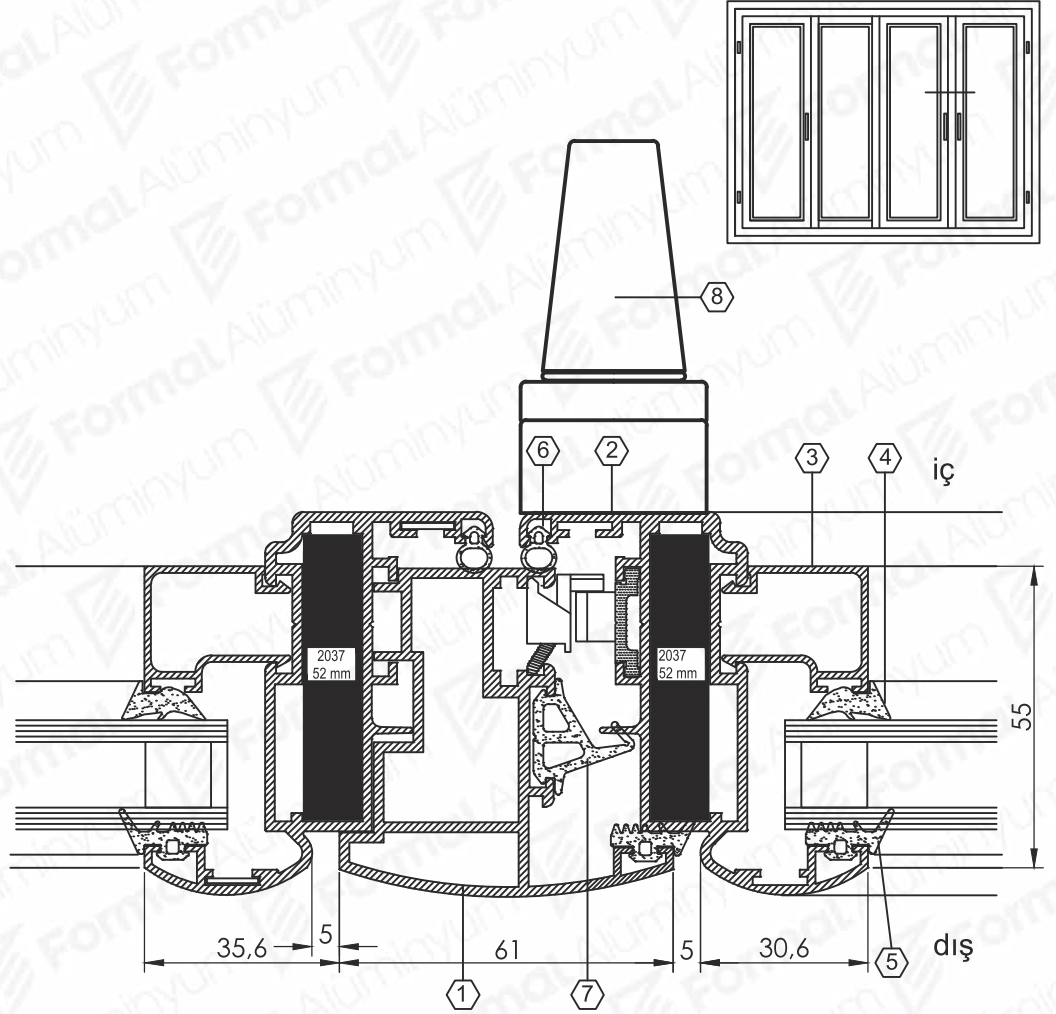
6-Dış Cam Fitili	900 101
7-İç Bini Fitili	900 102
8-Orta Bini Fitili	900 103
9-Menteşe	00120U



1-Dar Kayıt	2002	5-Dış Cam Fitili	900 101
2-Dar Kanat	2006	6-İç Bini Fitili	900 102
3-Cam Çıtası	2033	7-Orta Bini Fitili	900 103
4-İç Cam Fitili	900 120	8-Kol	

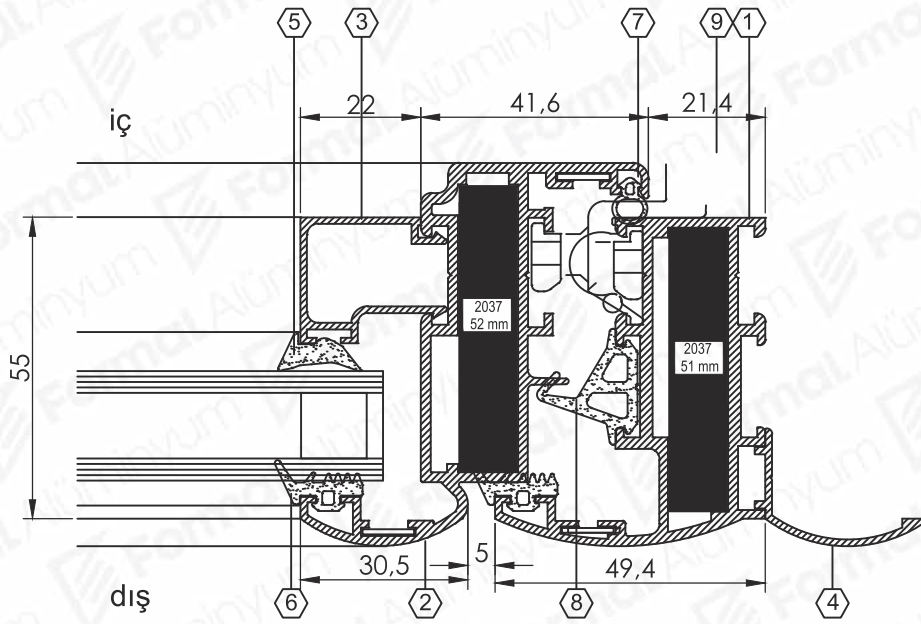
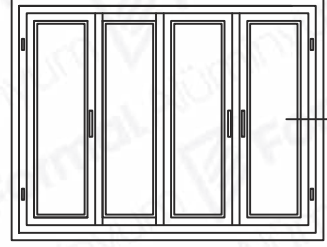


1-Dar Kayıt	2002	5-Dış Cam Fiteli	900 101
2-Dar Kanat	2006	6-İç Bini Fiteli	900 102
3-Cam Çıtası	2033	7-Orta Bini Fiteli	900 103
4-İç Cam Fiteli	900 120	8-Menteşe	00120U



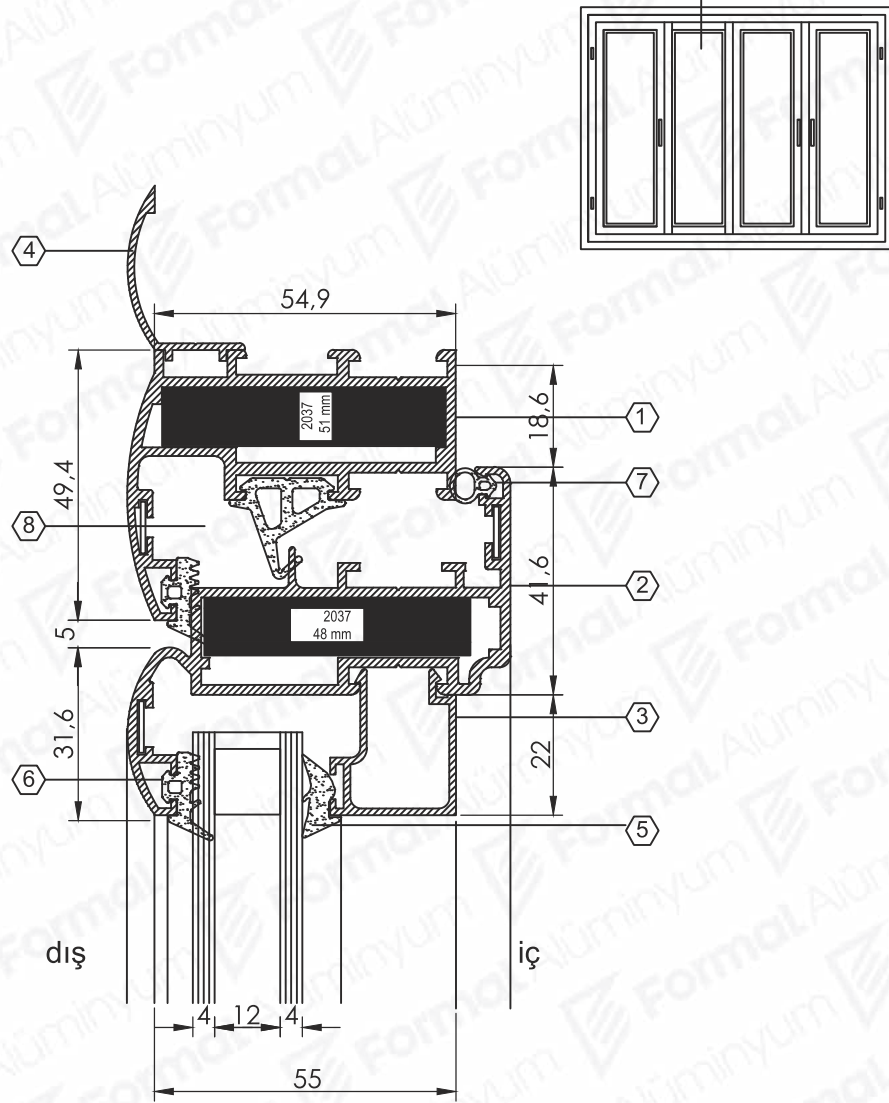
1-Adaptör Profili 2005  
2-Dar Kanat 2006  
3-Cam Çıtası 2033  
4-İç Cam Fitili 900 120

5-Dış Cam Fitili 900 101  
6-İç Bini Fitili 900 102  
7-Orta Bini Fitili 900 103  
8-Kol



1-Dar Kapalı Kasa	2000
2-Dar Kanat	2006
3-Cam Çıtası	2033
4-Pervaz	2026
5-İç Cam Fitili	900 120

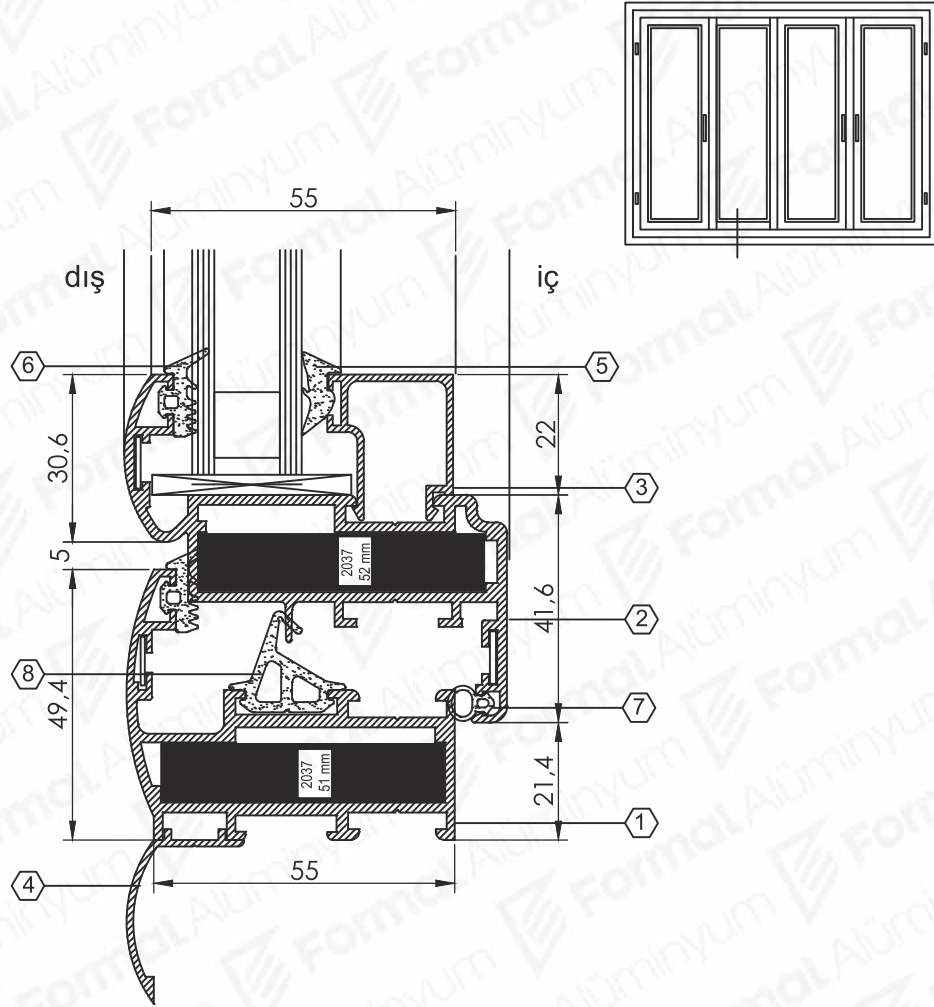
6-Dış Cam Fitili	900 101
7-İç Bini Fitili	900 102
8-Orta Bini Fitili	900 103
9-Menteşe	00120U



1-Dar Kapalı Kasa	2000
2-Dar Kanat	2006
3-Cam Çıtası	2033
4-Pervaz	2026
5-İç Cam Fitili	900 120

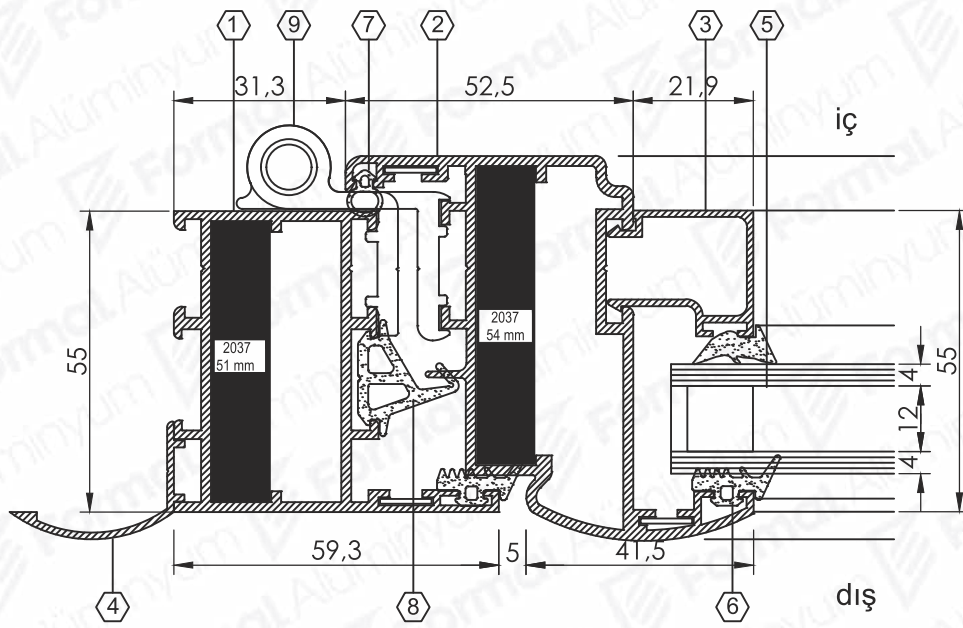
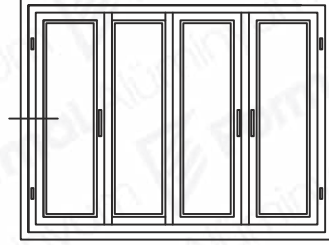
6-Dış Cam Fitili	900 101
7-İç Bini Fitili	900 102
8-Orta Bini Fitili	900 103





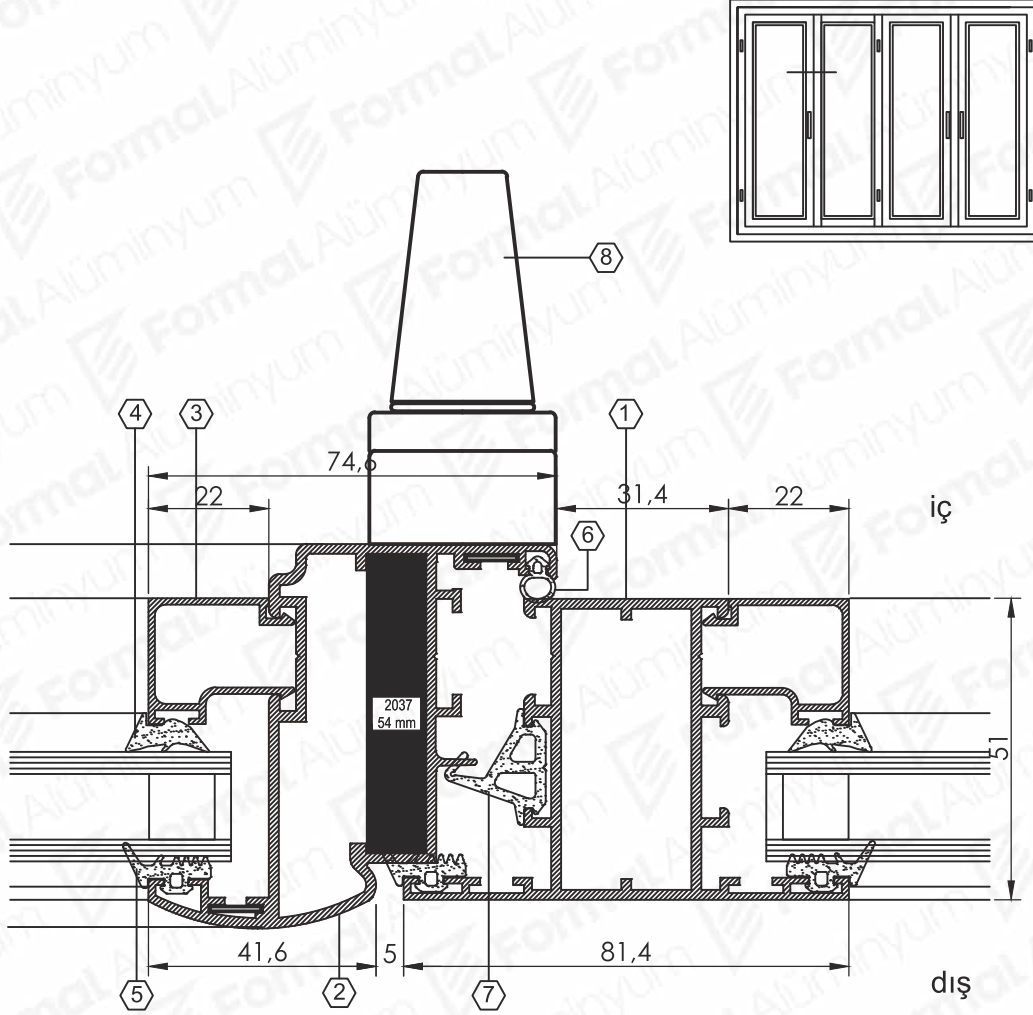
1-Dar Kapalı Kasa	2000
2-Dar Kanat	2006
3-Cam Çıtası	2033
4-Pervaz	2026
5-İç Cam Fiteli	900 120

6-Dış Cam Fiteli
7-İç Bini Fiteli
8-Orta Bini Fiteli

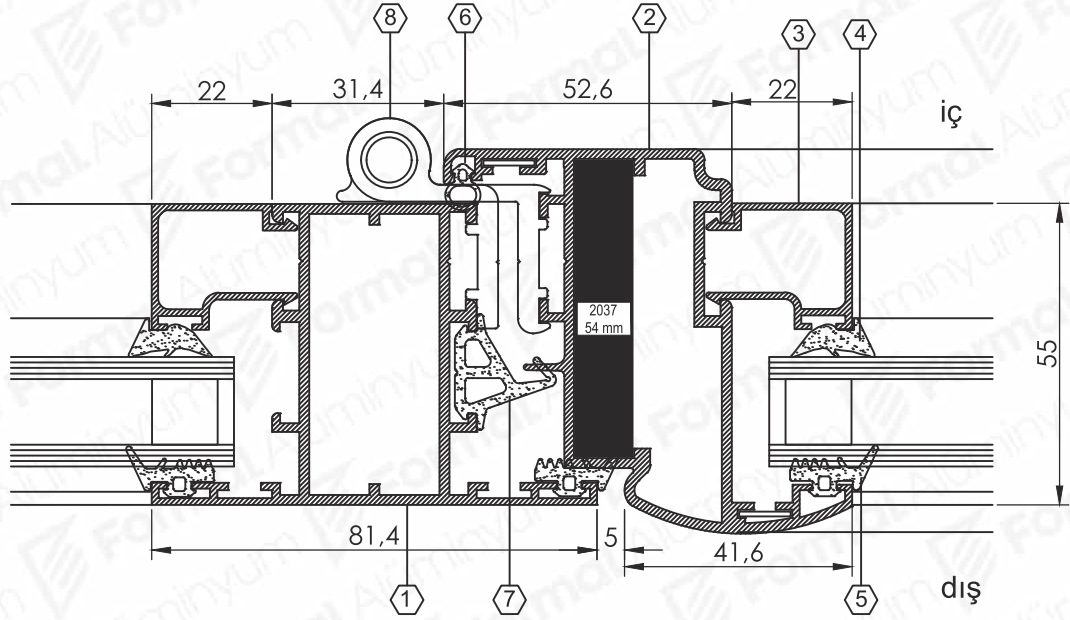
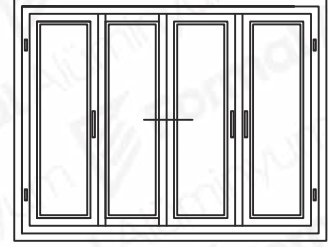


1-Geniş Kapalı Kasa	2001
2-Geniş Kanat	2007
3-Cam Çıtası	2033
4-Pervaz	2026
5-İç Cam Fiteli	900 120

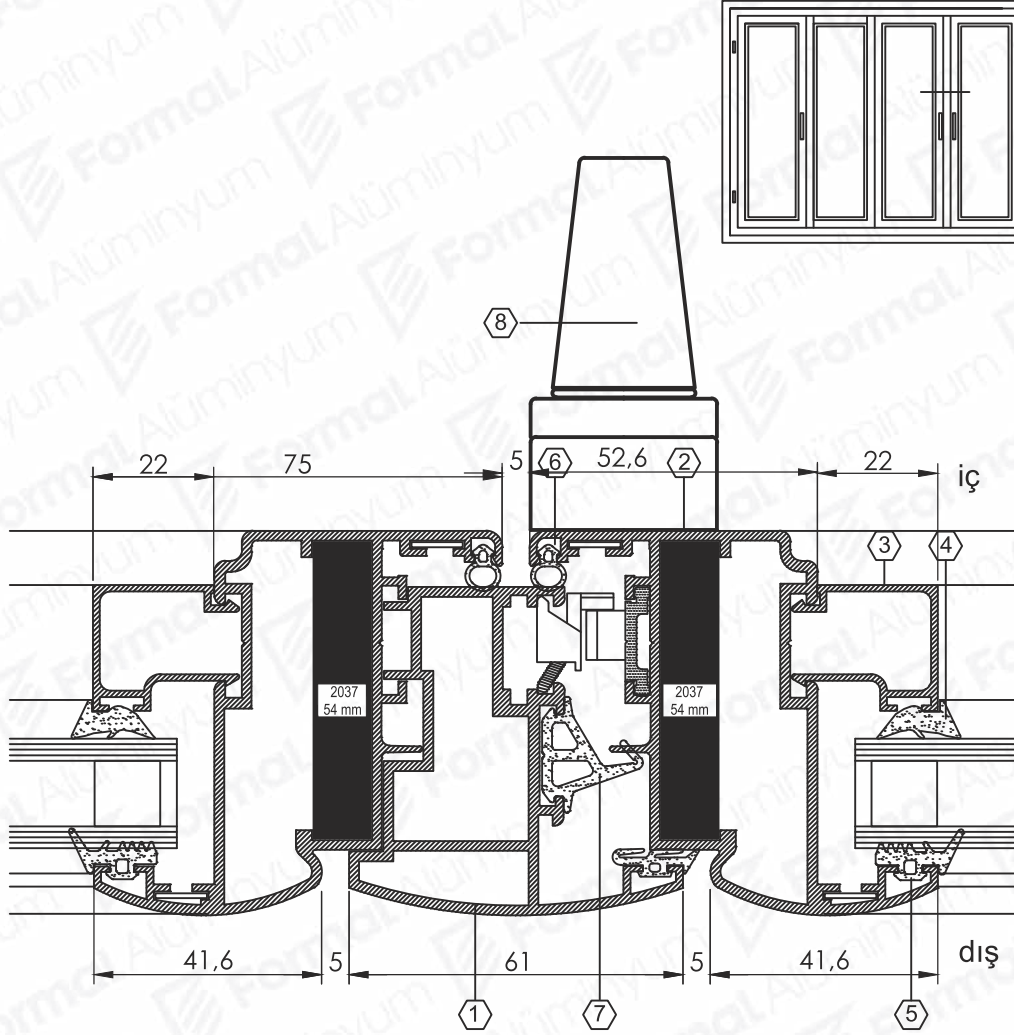
6-Dış Cam Fiteli	900 101
7-İç Bini Fiteli	900 102
8-Orta Bini Fiteli	900 103
9-Menteşe	00120U



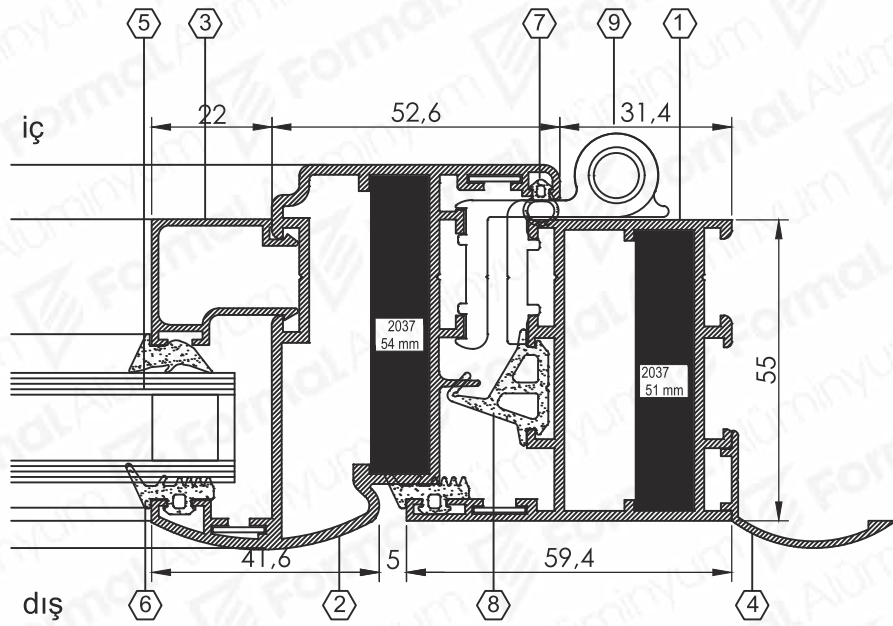
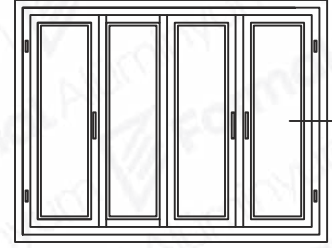
1-Geniş Kasa	2003	5-Dış Cam Fitili	900 101
2-Geniş Kanat	2007	6-İç Bini Fitili	900 102
3-Cam Çıtası	2033	7-Orta Bini Fitili	900 103
4-İç Cam Fitili	900 120	8-Kol	



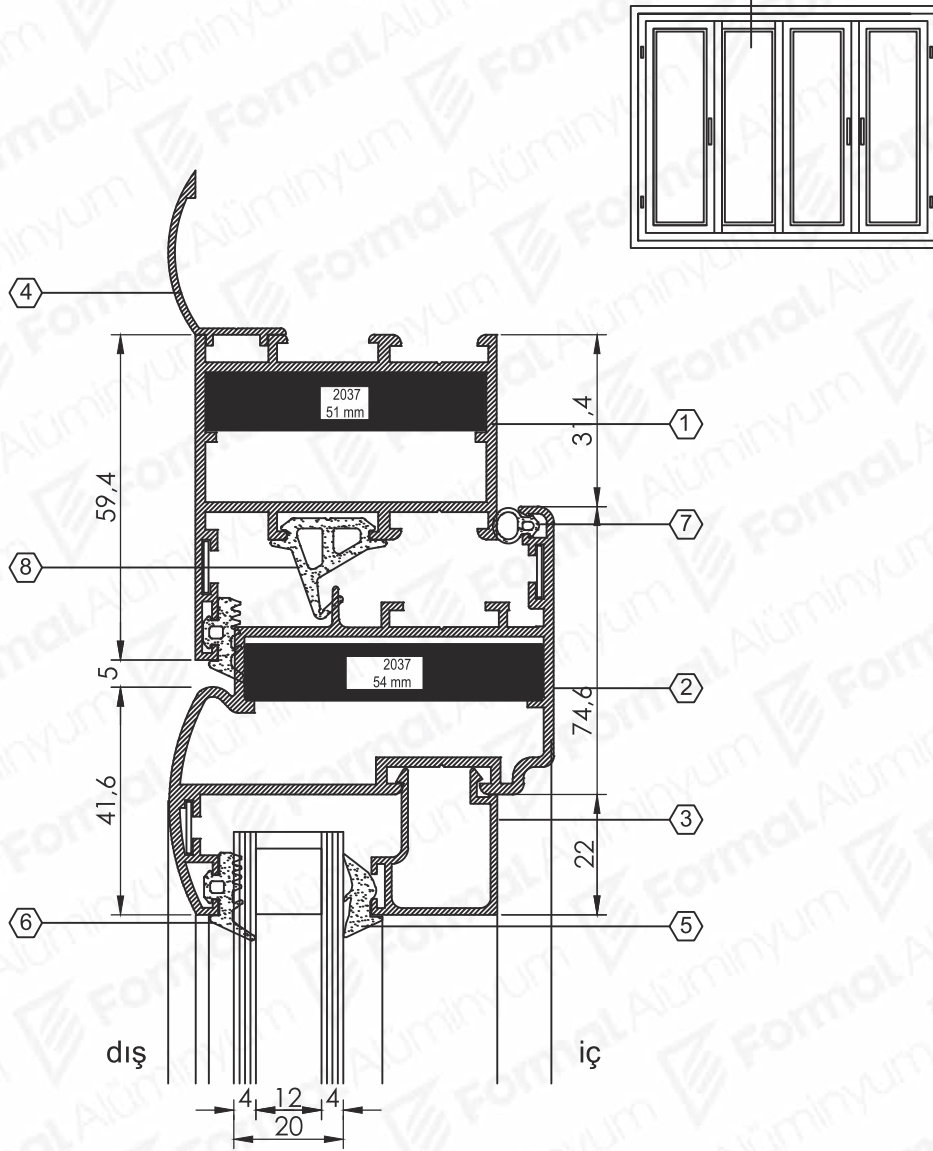
1-Geniş Kayıt	2003	5-Dış Cam Fitili	900 101
2-Geniş Kanat	2007	6-İç Bini Fitili	900 102
3-Cam Çıtası	2033	7-Orta Bini Fitili	900 103
4-İç Cam Fitili	900 120	8-Menteşe	00120U



1-Adaptör Profili	2005	5-Dış Cam Fitili	900 101
2-Geniş Kanat	2007	6-İç Bini Fitili	900 102
3-Cam Çıtası	2033	7-Orta Bini Fitili	900 103
4-İç Cam Fitili	900 120	8-Kol	

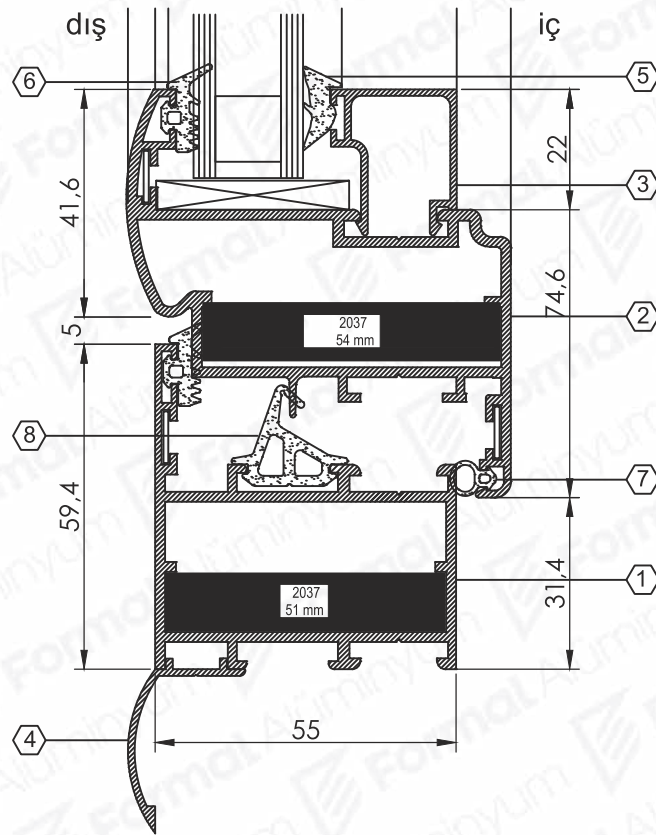
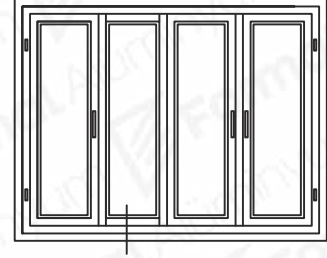


1-Geniş Kapalı Kasa	2001	6-Dış Cam Fitili	900 101
2-Geniş Kanat	2007	7-İç Bini Fitili	900 102
3-Cam Çıtası	2033	8-Orta Bini Fitili	900 103
4-Pervaz	2026	9-Menteşe	00120U
5-İç Cam Fitili	900 120		



1-Geniş Kapalı Kasa	2001
2-Geniş Kanat	2007
3-Cam Çitası	2033
4-Pervaz	2026
5-İç Cam Fitili	900 120

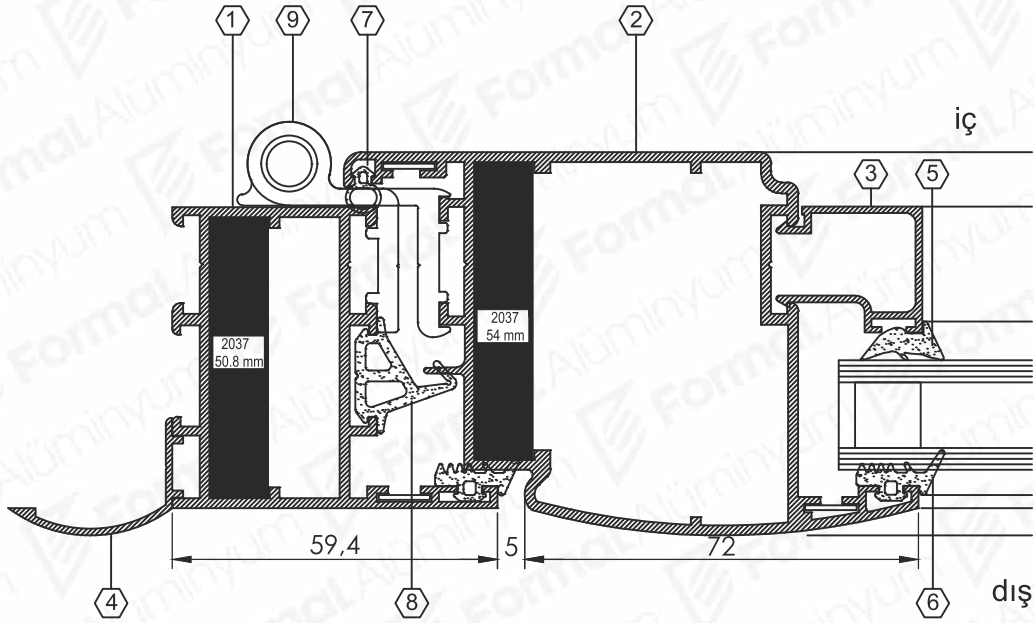
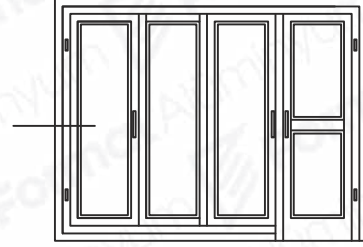
6-Dış Cam Fitili	900 101
7-İç Bini Fitili	900 102
8-Orta Bini Fitili	900 103



1-Geniş Kapalı Kasa 2001  
2-Geniş Kanat 2007  
3-Cam Çıtası 2033  
4-Pervaz 2026  
5-İç Cam Fitili 900 120

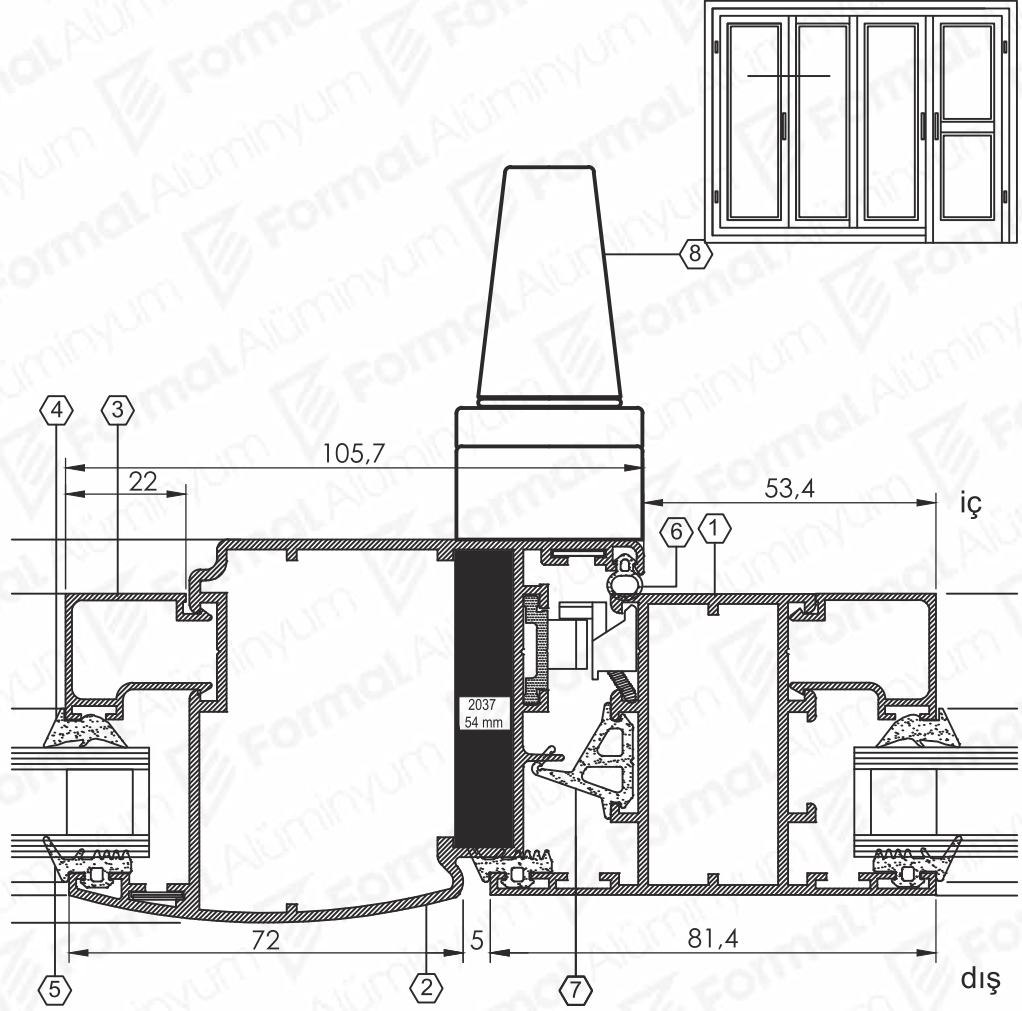
6-Dış Cam Fitili 900 101  
7-İç Bini Fitili 900 102  
8-Orta Bini Fitili 900 103



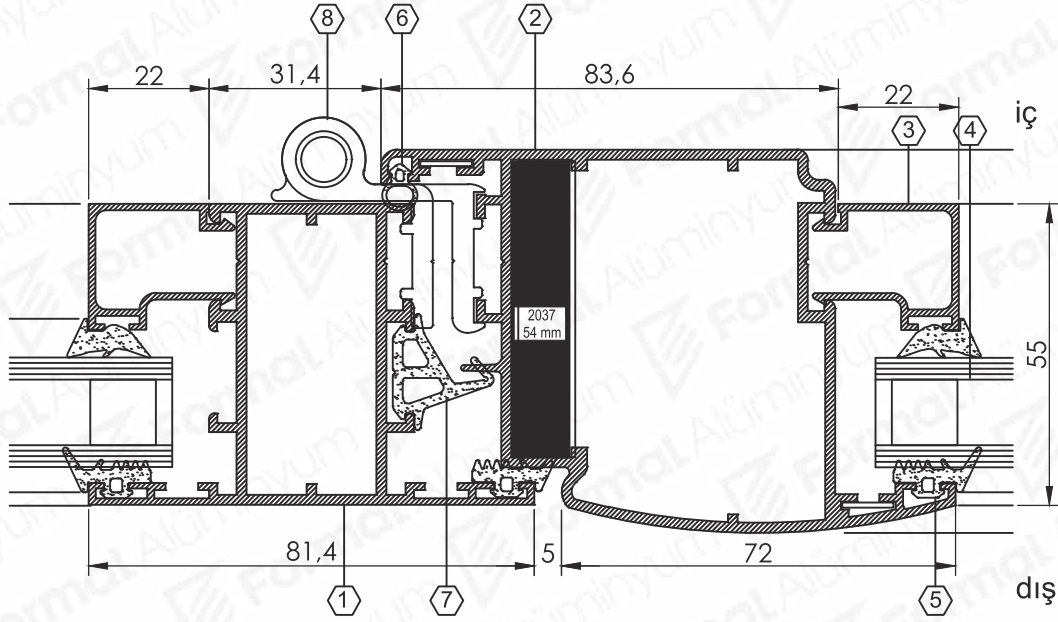
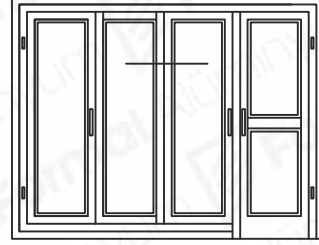


1-Geniş Kapalı Kasa	2001
2-Kapı Kanadı	2008
3-Cam Çıtası	2033
4-Pervaz	2026
5-İç Cam Fitili	900 120

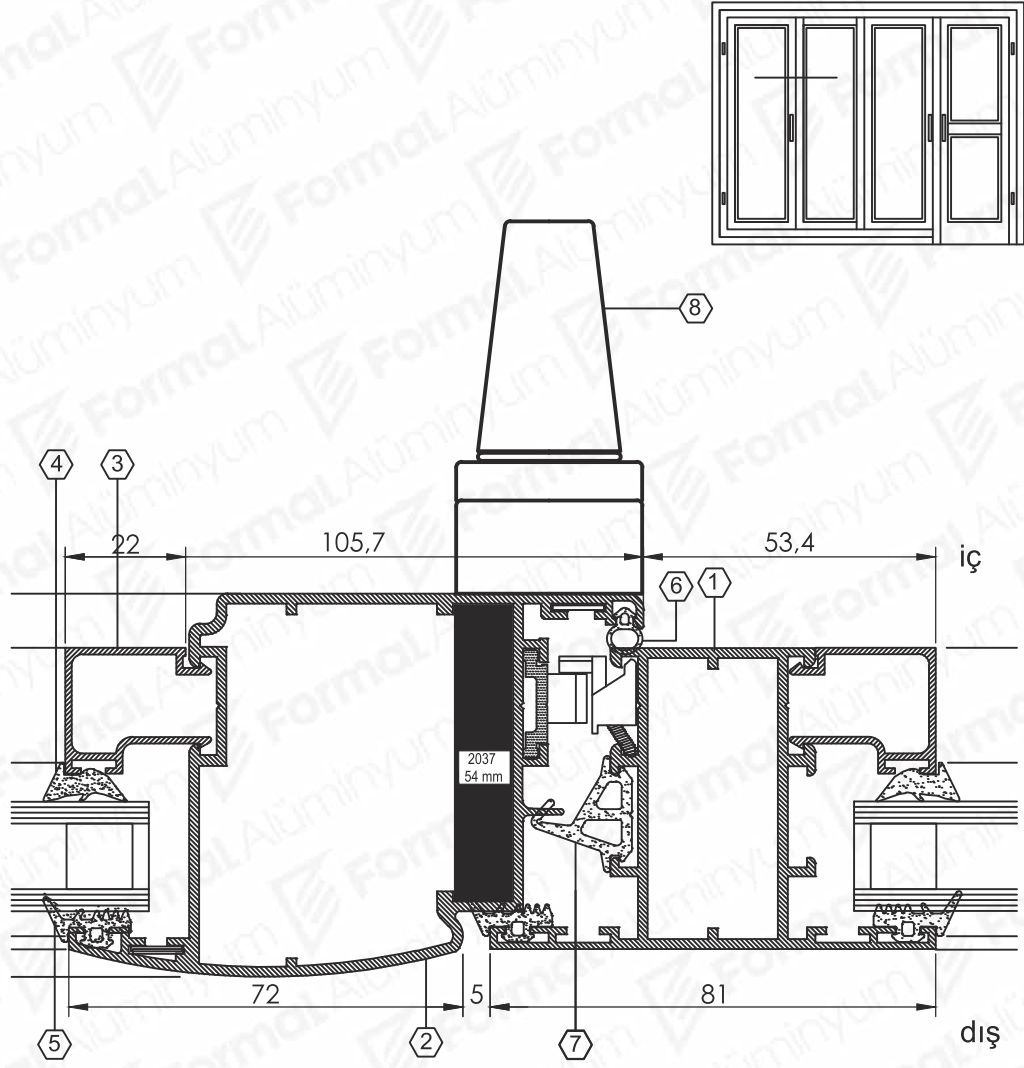
6-Dış Cam Fitili	900 101
7-İç Bini Fitili	900 102
8-Orta Bini Fitili	900 103
9-Menteşe	00535V



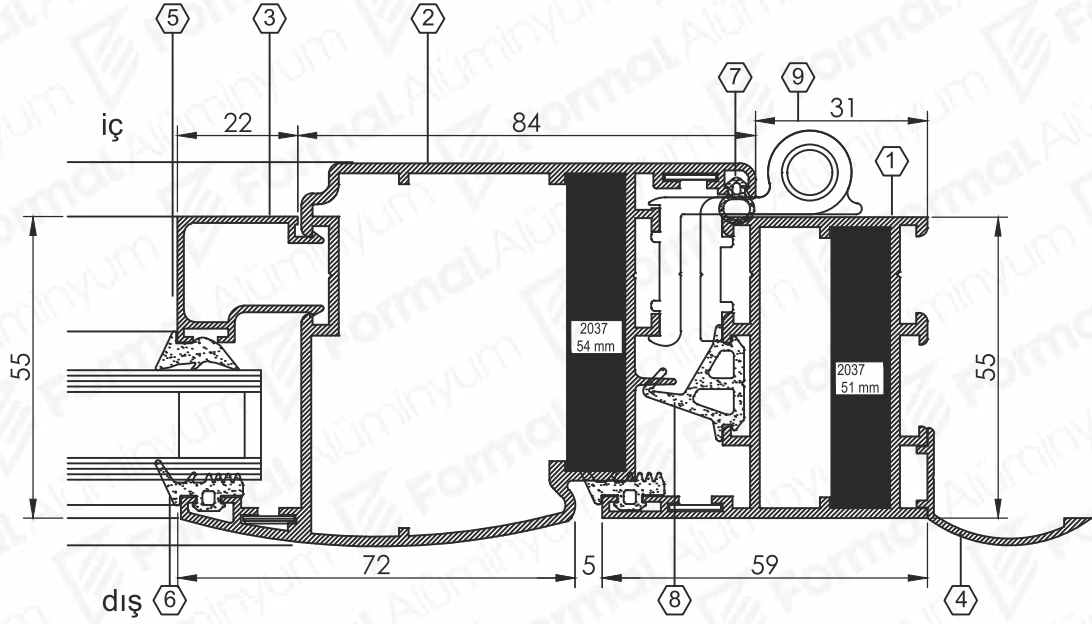
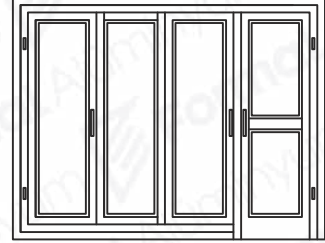
1-Geniş Kayıt	2003	5-Dış Cam Fitili	900 101
2-Kapı Kanadı	2008	6-İç Bini Fitili	900 102
3-Cam Çıtası	2033	7-Orta Bini Fitili	900 103
4-İç Cam Fitili	900 120	8-Kol	



1-Geniş Kayıt	2003	5-Dış Cam Fitili	900 101
2-Kapı Kanadı	2008	6-İç Bini Fitili	900 102
3-Cam Çıtası	2033	7-Orta Bini Fitili	900 103
4-İç Cam Fitili	900 120	8-Menteşe	00535V

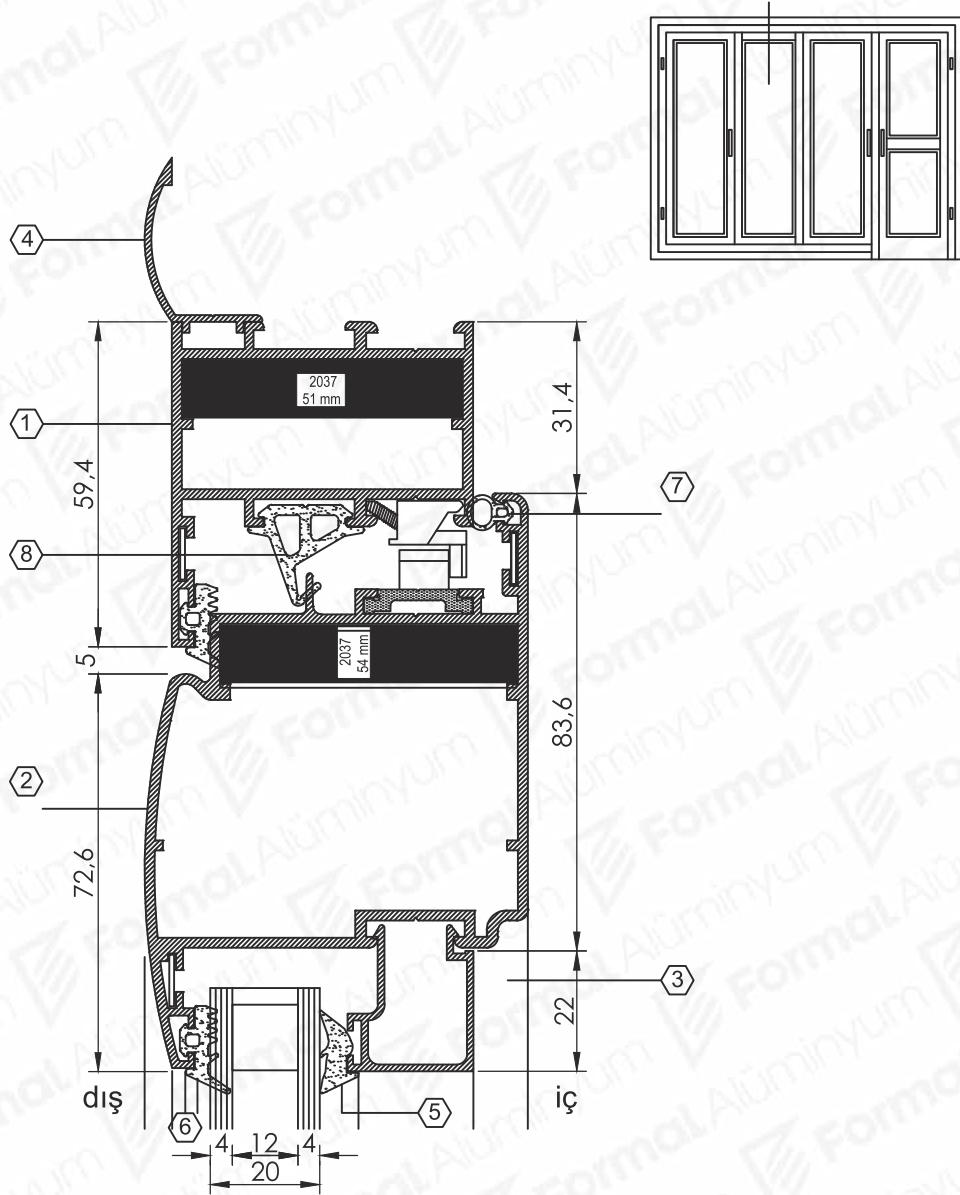


1-Geniş Kayıt	2003	5-Dış Cam Fitili	900 101
2-Kapı Kanadı	2008	6-İç Bini Fitili	900 102
3-Cam Çıtası	2033	7-Orta Bini Fitili	900 103
4-İç Cam Fitili	900 120	8-Kol	



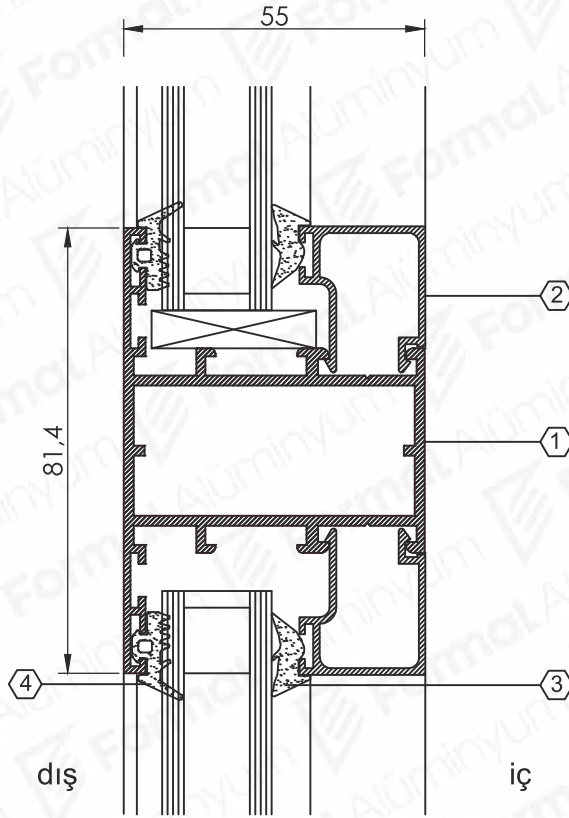
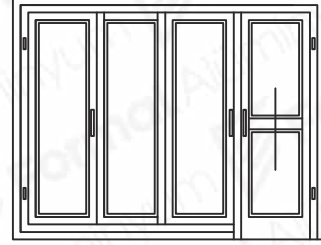
1-Geniş Kapalı Kasa	2001
2-Kapı Kanadı	2008
3-Cam Çıtası	2033
4-Pervaz	2026
5-İç Cam Fitili	900 120

6-Dış Cam Fitili	900 101
7-İç Bini Fitili	900 102
8-Orta Bini Fitili	900 103
9-Menteşe	00535V

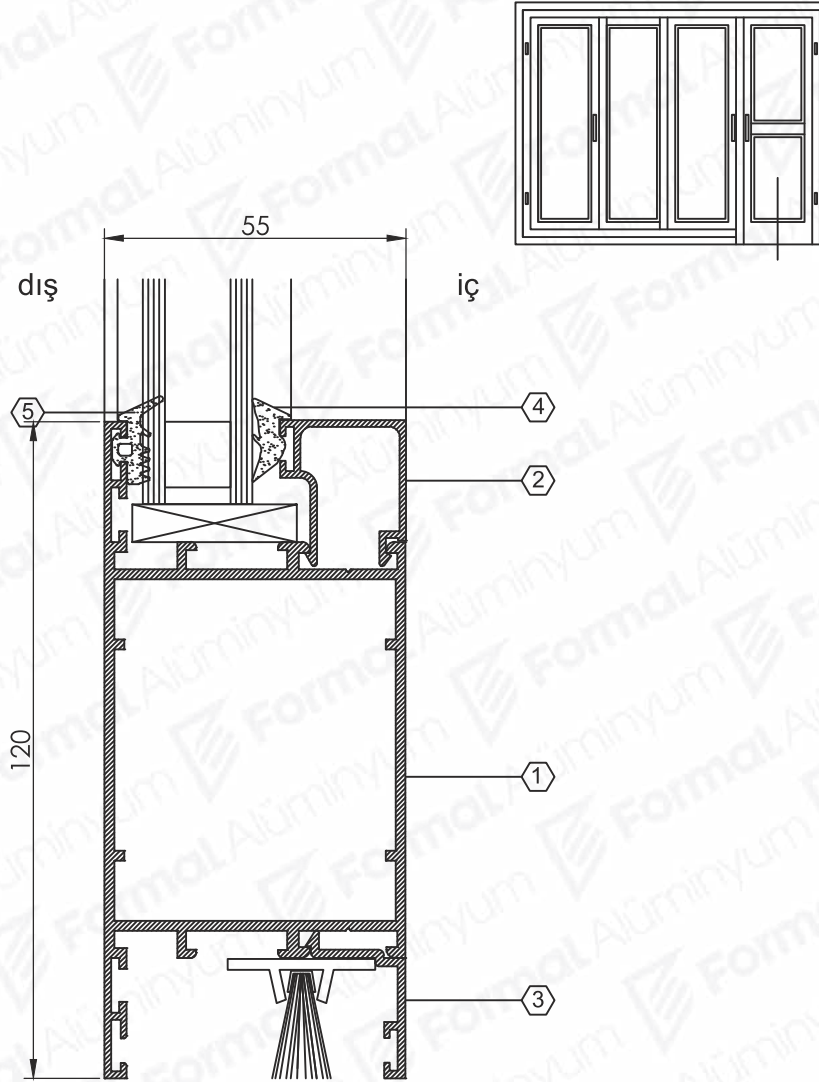


- |                     |         |
|---------------------|---------|
| 1-Geniş Kapalı Kasa | 2001    |
| 2-Kapı Kanadı       | 2008    |
| 3-Cam Çıtası        | 2033    |
| 4-Pervaz            | 2026    |
| 5-İç Cam Fitili     | 900 120 |

- |                    |
|--------------------|
| 6-Dış Cam Fitili   |
| 7-İç Bini Fitili   |
| 8-Orta Bini Fitili |



1-Geniş Kayıt	2003
2-Cam Çıtası	2033
3-İç Cam Fitolü	900 120
4-Dış Cam Fitolü	900 101



1-Etek Profili	2004
2-Cam Çıtası	2033
3-Cam Çıtası	2029
4-İç Cam Fitili	900 120
5-Dış Cam Fitili	900 101



**SUPPLIER  
OF SECTORAL  
LEADERS**

Sektör Liderlerinin  
Tedarikçisi

 **Formal Alüminyum**

**Formal Alüminyum San. ve Tic. A.Ş.**

O.S.B. 35. Cad. No: 27 38070 Kayseri / TÜRKİYE

T: +90 352 322 15 55 F: +90 352 322 15 65

444 9 258

[www.formal.com.tr](http://www.formal.com.tr)